

aluminio

Aleación: Al-Zn-In

Análisis químico

Zn: 0,5-5%

In: 0,005-0,05%

Al: Resto

Impurezas Máximas

Si. Máximo 0,10%

Fe. >> 0, 20%

Cu. >> 0,01%

Datos técnicos

Capacidad 2.600 Ah/Kg

Eficiencia 88% Teóricamente para Aluminio puro

Consumo 3,37 Kg/Año

Tensión de Conducción 0,29 Voltios sobre Acero polarizado

Densidad 2,78 Kg/dm³

Potencial en circuito cerrado -1,14 V (vs. Ref. Electrodo Cu/Cu/SO₄)

Alloy: Al-Zn-In

Chemical analysis:

Zn: 0,5-5%

In: 0,005-0,05%

Al: Rest

Maximum impurities:

Si. Maximum 0,10%

Fe. >> 0, 20%

Cu. >> 0,01%

Technical Data:

Capacity 2.600 Ah/Kg

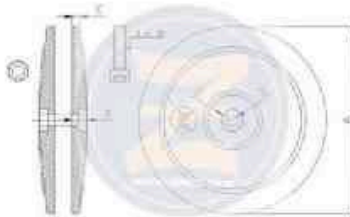
Efficiency 88% Theoretically for pure Aluminium

Consumption 3,37 Kg/Year

Conduction tension 0,29 Volts on polarized steel

Density 2,78 Kg/dm³

Potential in closed circuit -1,14 V (vs. Electrode Ref. Cu/Cu/SO₄)



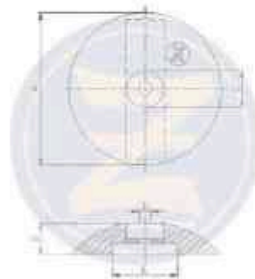
Descripción: Disco par para timón
Twain disc for rudder

Tipos de Ánodos Medidas	A-2.696 mm.	A-2.696A mm.	A-2.697 mm.
A	70	90	130
B	9	8	10
C	15	15	15
D	8	9	9
E	4	4	6
Peso	0,12 kg.	0,17 kg.	0,5 kg.



Descripción: Disco par para timón
Twain disc for rudder

Tipos de Ánodos Medidas	A-2.696F mm.	A-2.697F mm.
A	65	110
B	12	18
C	22	31
D	9	12
Peso	0,100 kg.	0,47 kg.



Referencia: **A-1B**

Descripción: Disco con pletina
interior Ø120 mm.

Dimensiones: W/Peso: 0,41 kg.

- A: 120 mm.
- B: 25 mm.
- C: 29 mm.
- D: 10 mm.
- E: 52 mm.





Referencia: **A-1C**

Descripción: Disco con pletina interior \varnothing 132 mm.

Dimensiones: W/Peso: 0,659 kg.

A: 132 mm.
B: 32 mm.
C: 14 mm.
D: 41 mm.
E: 53 mm.

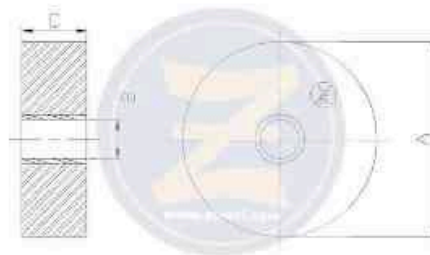


Referencia: **A-1F**

Descripción: Disco con pletina interior \varnothing 104 mm.

Dimensiones: W/Peso: 0,357 kg.

A: 104 mm.
B: 26 mm.
C: 14 mm.
D: 40 mm.
E: 46 mm.

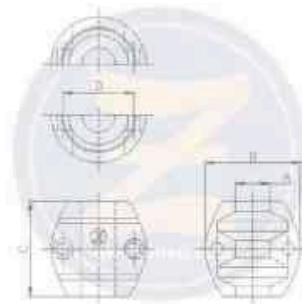


Descripción: Disco para usos varios
Many uses disc

Tipos de Ánodos Medidas	A-2.880D mm.	A-2.881D mm.	A-2.882D mm.	A-2.883D mm.	A-2.884D mm.	A-2.885D mm.
A	80	100	150	120	75	70
B	19	15	13	16	14	8
C	20	34	36	16	25	13
Peso	0,264 kg.	0,670 kg.	1,660 kg.	0,453 kg.	0,270 kg.	0,124 kg.

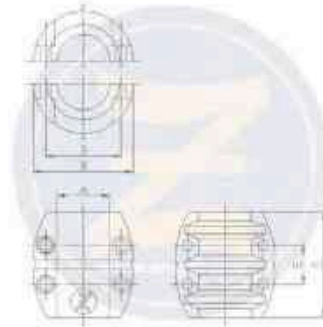


ánodos de aluminio



Descripción: Collar para ejes. Ring to suit shaft.

Tipos de Ánodos Medidas	A-2.679 mm.	A-2.680 mm.	A-2.681 mm.	A-2.681 C mm.	A-2.682 mm.	A-2.682 C mm.
A	20	22	25	28	30	32
B	56	56	56	56	56	56
C	56	56	56	56	56	56
D	42	42	42	42	42	42
Peso	0,15 Kg.	0,15 Kg.	0,15 Kg.	0,15 Kg.	0,14 Kg.	0,15 Kg.



Descripción: Collar para ejes. Ring to suit shaft.

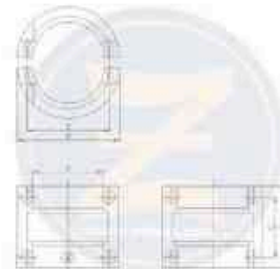
Tipos de Ánodos Medidas	A-2.683 mm.	A-2.684 mm.	A-2.685 mm.	A-2.686 mm.	A-2.687 mm.	A-2.688 mm.	A-2.689 mm.	A-2.689A mm.
A	35	38	40	45	50	55	60	65
B	67	67	69	83	81	102	102	106
C	70	70	70	74	75	97	97	100
D	50	50	50	60	62	78	78	81
E	25	25	25	31	31	53	53	54
Peso	0,26 Kg.	0,26 Kg.	0,28 Kg.	0,39 Kg.	0,36 Kg.	1 Kg.	1,20 Kg.	1,30 Kg.

Tipos de Ánodos Medidas	A-2.689B mm.	A-2.689C mm.	A-2.689D mm.	A-2.689E mm.	A-2.689G mm.
A	70	75	80	85	90
B	106	123	123	123	123
C	100	100	100	100	100
D	81	93	93	93	93
E	54	53	53	53	53
Peso	1,50 Kg.	1,42 Kg.	1,26 Kg.	0,989 Kg.	1,545 Kg.

Otras medidas
consultar.
Consult for other
measures.

Descripción: Collar para ejes. Ring to suit shaft.

Tipos de Ánodos Medidas	A-2.689H mm.	A-2.689F mm.
A	95	100
B	142	142
C	114	114
D	115	115
E	84	84
Peso	1,761 Kg.	1,936 Kg.

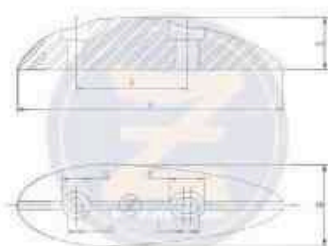




Descripción: Collarín para ejes. Se montan cuando no hay suficiente espacio entre la hélice y la bocina. Short ring to suit shaft.

Tipos de Ánodos Medidas	A-2.690 A mm.	A-2.690 mm.	A-2.691 mm.	A-2.692 mm.	A-2.693 mm.
A	52	52	55	58	62
B	17	19	22	25	30
C	25	25	25	27	25
D	35	36	39	43	47
E	17	17	17	17	17
Peso	0,08 Kg.	0,08 Kg.	0,08 Kg.	0,11 Kg.	0,12 Kg.

Tipos de Ánodos Medidas	A-2.694 mm.	A-2.694 C mm.	A-2.695 mm.	A-2.696 C mm.	A-2.697 C mm.
A	64	68	69	70	78
B	35	38	40	45	50
C	25	25	25	24	23
D	49	52	54	54	64
E	15	15	15	16	16
Peso	0,12 Kg.	0,12 Kg.	0,13 Kg.	0,12 Kg.	0,13 Kg.



Referencia: **A-2.698**

Descripción: **Ánodo tipo pez sin pletina para atornillar.**

Dimensiones: W/Peso: **0,09 kg.**

A: 116 mm
 B: 50 mm
 C: 20 mm
 D: 35 mm
 E: 15 mm
 F: 10 mm
 G: 12 mm
 H: 6 mm



Descripción: **Placa con 2 agujeros.**

Tipos de Ánodos Medidas	A-7.030 mm.	A-7.040 mm.
	A	100
B	50	50
C	34	34
D	8	18
E	14	14
F	8	8
Peso	0,102 Kg.	0,231 Kg.



Referencia: **A-2.699**

Descripción: **Placa con 5 agujeros.**

Dimensiones: W/Peso: **0,367 kg.**

A: 155 mm
 B: 84 mm
 C: 59 mm
 D: 117 mm
 E: 70 mm
 F: 40 mm
 G: 12 mm
 H: 7 mm
 I: 15 mm





Referencia: **AV-0**

Descripción: **Ánodo para atornillar
pletina acero interior
con agujero circular.**

Dimensiones: W/Peso: **0,378 kg.**

**A: 80 mm.
B: 45 mm.
C: 65 mm.
D: 11 mm.**

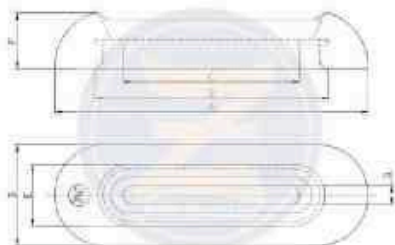


Referencia: **AV-1**

Descripción: **Ánodo para atornillar
pletina acero interior
con agujero sesgados.**

Dimensiones: W/Peso: **0,340 kg.**

**A: 147 mm.
B: 58 mm.
C: 25 mm.
D: 80 mm.
E: 11 mm.
F: 15 mm.
G: 35 mm.
H: 47 mm.**



Referencia: **A-1D**

Descripción: **Ánodo para atornillar pletina
acero interior con un
agujero sesgado.**

Dimensiones: W/Peso: **0,57 kg.**

**A: 195 mm.
B: 135 mm.
C: 110 mm.
D: 65 mm.
E: 38 mm.
F: 37 mm.
G: 12 mm.**