



magnesio

Aleación: Az 63

Análisis químico	Impurezas Máximas	
Al: 5-7%	Fe. Máximo	0,002%
Zn: 2-4%	Cu. >>	0,005%
Mn: 0,2-1%	Si. >>	0,02%
Mg: Resto	Ni. >>	0,003%
	Otras >>	0,005%

Datos técnicos

Capacidad	1.230 Ah/Kg
Eficiencia	56% Teóricamente para Magnesio puro
Densidad	1,8 Kg/dm ³
Potencial respecto al acero protegido:	-0,7v

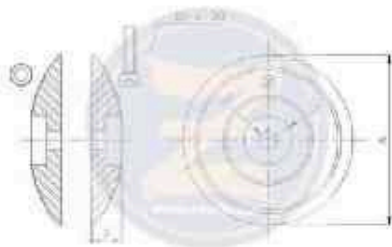
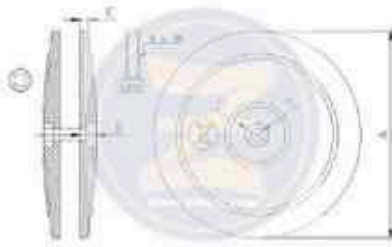
Alloy: Az 63

Chemical analysis:	Maximum impurities:	
Al: 5-7%	Fe. Maximum	0,002%
Zn: 2-4%	Cu. >>	0,005%
Mn: 0,2-1%	Si. >>	0,02%
Mg: Rest	Ni. >>	0,003%
	Others >>	0,005%

Technical Data:

Capacity	1.230 Ah/Kg
Efficiency	56% Theoretically for pure Magnesium
Density	1,8 Kg/dm ³
Potential with respect to protected steel:	-0,7v





discos discs

Descripción: Disco par para timón
Twain disc for rudder

Tipos de Ánodos Medidas	M-2.696 mm.	M-2.696A mm.	M-2.697 mm.
A	70	90	130
B	9	8	10
C	15	15	15
D	8	9	9
E	4	4	6
Peso	0,072 kg.	0,11 kg.	0,320 kg.

Descripción: Disco par para timón
Twain disc for rudder

Tipos de Ánodos Medidas	M-2.696F mm.	M-2.697F mm.
A	65	110
B	12	18
C	22	31
D	9	12
Peso	0,082 kg.	0,326 kg.

Referencia: M-1B

Descripción: Disco con pletina
interior Ø120 mm.

Dimensiones: W/Peso: 0,281 kg.

- A: 120 mm.
- B: 25 mm.
- C: 29 mm.
- D: 10 mm.
- E: 52 mm.

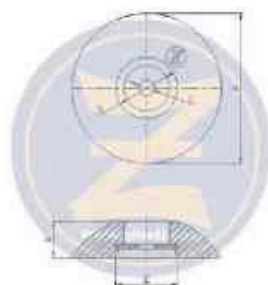


Referencia: **M-1C**

Descripción: Disco con pletina interior \varnothing 132 mm.

Dimensiones: W/Peso: 0,458 kg.

A: 132 mm.
B: 32 mm.
C: 14 mm.
D: 41 mm.
E: 50 mm.

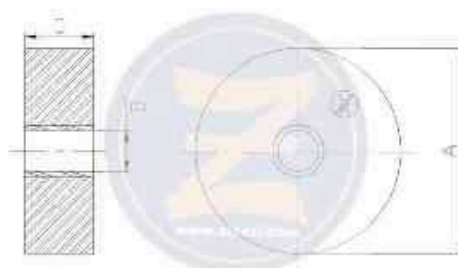


Referencia: **M-1F**

Descripción: Disco con pletina interior \varnothing 104 mm.

Dimensiones: W/Peso: 0,194 kg.

A: 104 mm.
B: 26 mm.
C: 14 mm.
D: 40 mm.
E: 46 mm.



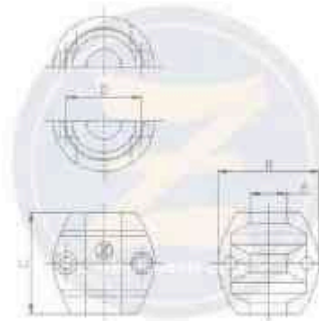
Descripción: Disco para usos varios.
Many uses disc

Tipos de Ánodos Medidas	M-2.880D mm.	M-2.881D mm.	M-2.882D mm.	M-2.883D mm.	M-2.884D mm.	M-2.885D mm.
A	80	100	150	120	75	70
B	19	15	13	16	14	8
C	20	34	36	16	25	13
Peso	0,170 kg.	0,438 kg.	1,072 kg.	0,292 kg.	0,174 kg.	0,080 kg.





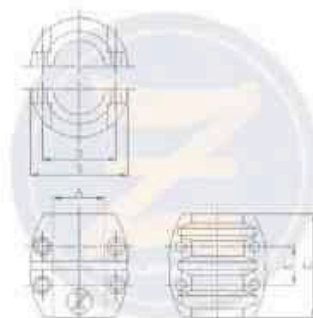
ánodos de magnesio



Descripción: Collar para ejes. Ring to suit shaft.

Tipos de Ánodos Medidas	M-2.679 mm.	M-2.680 mm.	M-2.681 mm.	M-2.681 C mm.	M-2.682 mm.	M-2.682 C mm.
A	20	22	25	28	30	32
B	56	56	56	56	56	56
C	56	56	56	56	56	56
D	42	42	42	42	42	42
Peso	0,099 Kg.	0,099 Kg.	0,098 Kg.	0,099 Kg.	0,095 Kg.	0,092 Kg.





Descripción: Collar para ejes. Ring to suit shaft.

Tipos de Ánodos Medidas	M-2.683 mm.	M-2.684 mm.	M-2.685 mm.	M-2.686 mm.	M-2.687 mm.	M-2.688 mm.	M-2.689 mm.	M-2.689A mm.
A	35	38	40	45	50	55	60	65
B	67	67	69	83	81	102	102	106
C	70	70	70	74	75	97	97	100
D	50	50	50	60	62	78	78	81
E	25	25	25	31	31	53	53	54
Peso	0,164 Kg.	0,145 Kg.	0,170 Kg.	0,252 Kg.	0,229 Kg.	0,560 Kg.	0,528 Kg.	0,755 Kg.

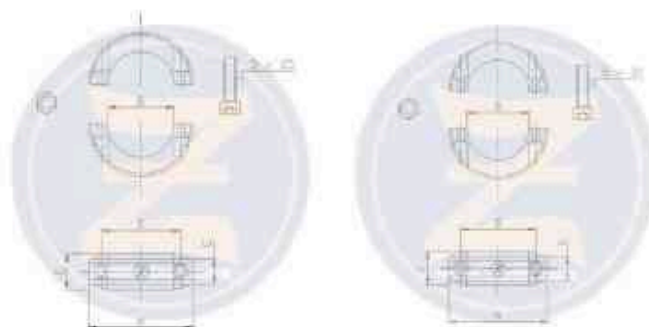
Tipos de Ánodos Medidas	M-2.689B mm.	M-2.689C mm.	M-2.689D mm.	M-2.689E mm.	M-2.689G mm.
A	70	75	80	85	90
B	106	123	123	123	123
C	100	100	100	100	100
D	81	93	93	93	93
E	54	53	53	53	53
Peso	0,649 Kg.	0,913 Kg.	0,816 Kg.	0,637 Kg.	0,984 Kg.

Otras medidas
consultar.
Consult for other
measures.

Descripción: Collar para ejes. Ring to suit shaft.

Tipos de Ánodos Medidas	M-2.689H mm.	M-2.689F mm.
A	95	100
B	142	142
C	114	114
D	115	115
E	84	84
Peso	1,135 Kg.	1,248 Kg.





Descripción: Collarín para ejes. Se montan cuando no hay suficiente espacio entre la hélice y la bocina. Short ring to suit shaft.

Tipos de Ánodos Medidas	M-2.690 A mm.	M-2.690 mm.	M-2.691 mm.	M-2.692 mm.	M-2.693 mm.
A	52	52	55	58	62
B	17	19	22	25	30
C	25	25	25	27	25
D	35	36	39	43	47
E	17	17	17	17	17
Peso	0,073 Kg.	0,073 Kg.	0,063 Kg.	0,070 Kg.	0,080 Kg.

Tipos de Ánodos Medidas	M-2.694 mm.	M-2.694 C mm.	M-2.695 mm.	M-2.696 C mm.	M-2.697 C mm.
A	64	68	69	70	78
B	35	38	40	45	50
C	25	25	25	24	23
D	49	52	54	54	64
E	15	15	15	16	16
Peso	0,068 Kg.	0,068 Kg.	0,075 Kg.	0,063 Kg.	0,092 Kg.

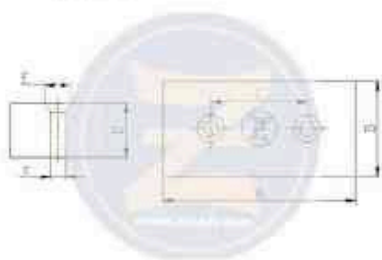


Referencia: **M-2.698**

Descripción: **Ánodo tipo pez sin pletina para atornillar.**

Dimensiones: W/Peso: **0,070 kg.**

A: 116 mm
B: 50 mm
C: 20 mm
D: 35 mm
E: 15 mm
F: 10 mm
G: 12 mm
H: 6 mm



Descripción: **Placa con 2 agujeros.**

Tipos de Ánodos Medidas	M-7.030 mm.	M-7.040 mm.
A	100	100
B	50	50
C	34	34
D	8	18
E	14	14
F	8	8
Peso	0,149 Kg.	0,065 Kg.



Referencia: **M-2.699**

Descripción: **Placa con 5 agujeros.**

Dimensiones: W/Peso: **0,236 kg.**

A: 155 mm
B: 84 mm
C: 59 mm
D: 117 mm
E: 70 mm
F: 40 mm
G: 12 mm
H: 7 mm
I: 15 mm





Referencia: **MV-0**

Descripción: **Ánodo para atornillar
pletina acero interior
con agujero circular.**

Dimensiones: W/Peso: **0,264 kg.**

A: 80 mm.
B: 45 mm.
C: 65 mm.
D: 11 mm.

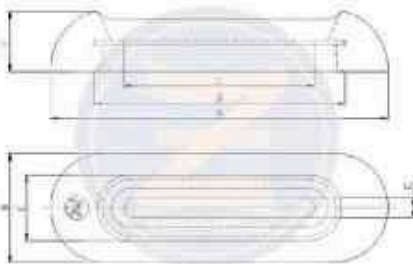


Referencia: **MV-1**

Descripción: **Ánodo para atornillar
pletina acero interior
con agujero sesgado.**

Dimensiones: W/Peso: **0,330 kg.**

A: 147 mm.
B: 58 mm.
C: 25 mm.
D: 80 mm.
E: 11 mm.
F: 15 mm.
G: 35 mm.
H: 47 mm.



Referencia: **M-1D**

Descripción: **Ánodo para atornillar pletina
acero interior con un
agujero sesgado.**

Dimensiones: W/Peso: **0,373 kg.**

A: 195 mm.
B: 135 mm.
C: 110 mm.
D: 65 mm.
E: 38 mm.
F: 37 mm.
G: 12 mm.

atornillar to bolt on

ZINETI, S.A.

